


# Пластинчато- роторные вакуумные насосы с масляным уплотнением



*Atlas Copco*

GVS 16-630 A, 16-840 м<sup>3</sup>/ч, 11-494 фут/мин





## **«Атлас Копко» – ваш специалист по вакуумным решениям**

Компания «Атлас Копко» уже много лет разрабатывает вакуумные насосы передового уровня с использованием собственных технологий. Мы постоянно нацелены на инновации, повышение производительности и расширение области применения нашей продукции. Нашим Новой линейке пластинчато-роторных вакуумных насосов с масляным уплотнением соответствуют именно те характеристики, которые сделали «Атлас Копко» признанным международным поставщиком решений для сжатого воздуха: высокое качество, впечатляющая надежность и низкие эксплуатационные расходы в течение всего срока службы.



## Надежная технология

Серия GVS 16-630 A использует проверенный временем принцип работы ротационных-пластинчатых насосов с масляным уплотнением, зарекомендовавший себя в течение многих лет применения во многих промышленных отраслях, использующих вакуум.

Серия GVS 16-630 A — надежные насосы с безупречной репутацией и самой технологически совершенной конструкцией среди доступных на рынке роторных насосов.

## Отличительные особенности

Компания «Атлас Копко» внедрила всерию GVS 16-630 A инновационные функции: максимальную производительность при минимальных затратах в течение срока эксплуатации. Встроенный клапан газового балласта устанавливается в стандартной комплектации с целью оптимизации процесса обработки водяных паров. Среди других доступных функций — механизм удержания и возврата смазки, благодаря которому данные машины могут длительно и надежно работать, начиная с атмосферного давления до предельного давления. Встроенный перепускной клапан в фильтрах сепарации масла обеспечивает защиту насоса от превышения давления.

## Чистота и эффективность

Контур сепарации масла на моделях GVS 16-630 A оптимизирован для снижения количества паров масла в газе на выпуске насоса до минимума. Впускной обратный клапан защищает вакуумный насос от обратного вращения в случае останова. Это устройство также защищает технологию заказчика от обратного всасывания масла.

# Идеальное решение для любых потребностей в вакууме

Серия GVS 16-630 A обеспечивает высокоэффективное вакуумирование и идеально подходит для критически важных операций в таких областях применения, как вакуумная упаковка, деревообработка, производство резины, пластмассы, электроники, бумаги, печать, обработка материалов, и прочих схожих отраслях. Благодаря широкому выбору из десяти моделей с производительностью от 16 до 840 м<sup>3</sup>/ч (60 Гц) вы легко найдете модель, идеально подходящую для ваших условий.



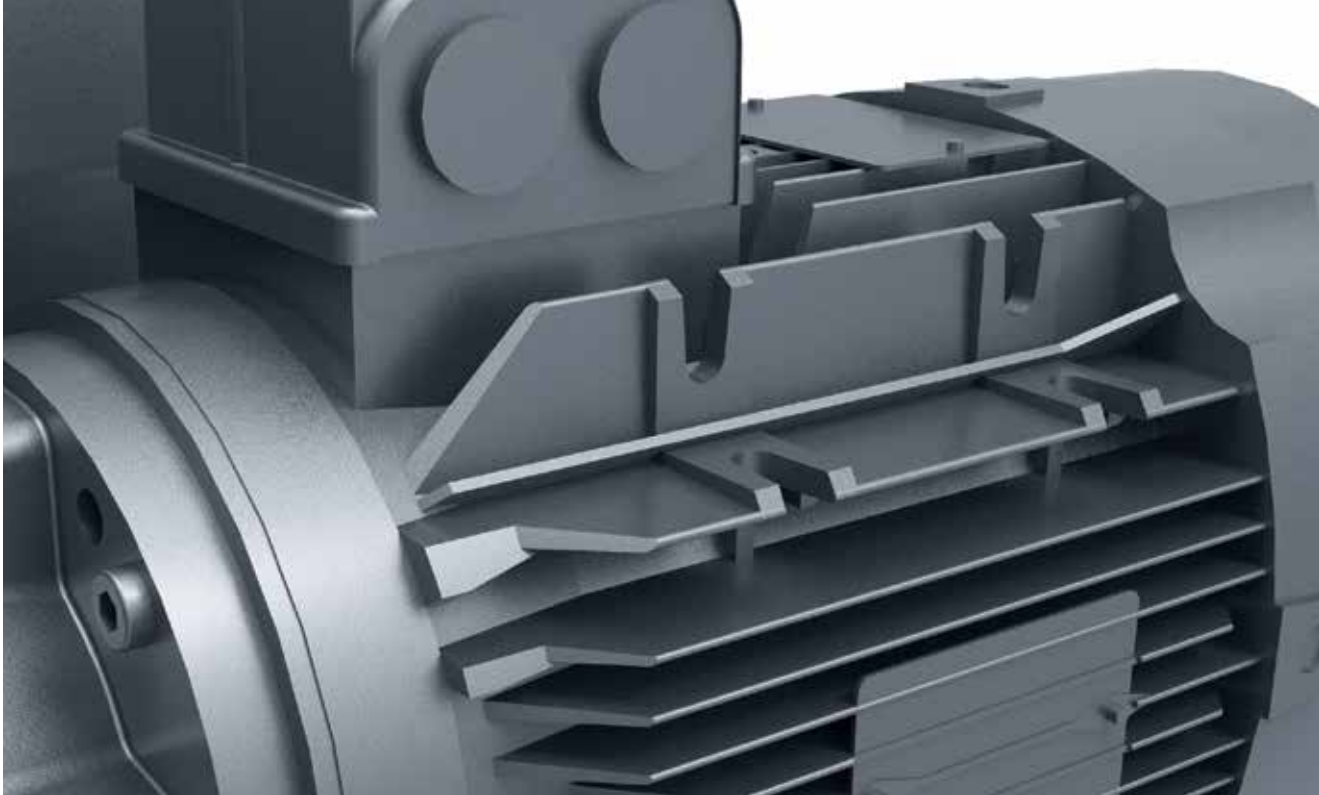
## Преимущества

- Простая установка благодаря компактной конструкции.
- Высокая надежность за счет прочной конструкции и оптимального удержания масла при любых рабочих давлениях.
- Низкий износ и потребность в сервисном обслуживании благодаря оптимально подобранным значениям частоты вращения вала.
- Низкий уровень шума и вибрации во всем диапазоне давления.
- Низкие рабочие температуры наших насосов позволяют увеличить срок службы масла.

## Готовность к работе

Пластинчато-роторные вакуумные насосы GVS 16-630 A поставляются со всеми функциями и принадлежностями, которые могут потребоваться для универсального применения в промышленности. При наличии особых требований обратитесь к представителю компании «Атлас Копко» за помощью в выборе специализированного решения.





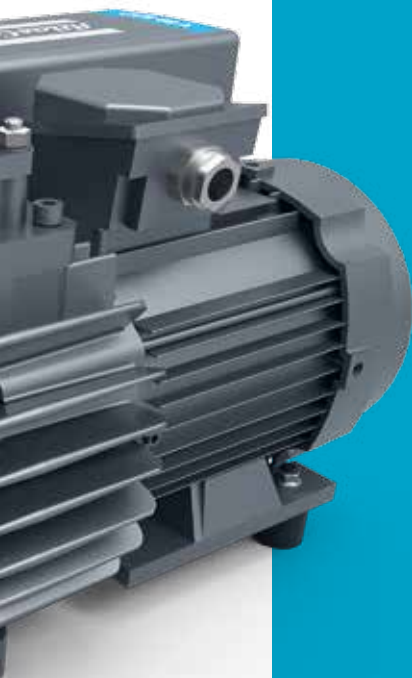
## Широкий диапазон применения

Пластинчато-роторные вакуумные насосы GVS 16-630 A с масляным уплотнением идеально подходят для широкого спектра применения с высокими требованиями.

- **Упаковка:**
  - пищевая промышленность: различная упаковка, обработка и упаковка сыра, вакуумное охлаждение продуктов.
  - упаковка мяса: свежее и приготовленное мясо, мясо птицы, формование, упаковка в МГС.
- **Деревообработка:**  
резание и фрезерование на станке с ЧПУ, системы подвода и отвода заготовки.
- **Резиновая и пластиковая промышленность:**  
термоформование, дегазация пластмассы, вакуумирование пресс-формы, транспортировка материалов.
- **Системы НИОКР:**  
создание вакуума в центральной лаборатории.
- **Электроника:**  
захватывающие позиционирующие компоненты, производство печатных плат, централизованные вакуумные системы.
- **Транспортировка материалов:**  
вакуумное оборудование для подъема, удержание и позиционирование, перемещение сыпучего материала, конвейерный пневмотранспорт, производство стекла, консервирование, вакуумная канализация.
- **Бумажная и полиграфическая промышленность:**  
прессы (листовая печатная машина и т.п.), оборудование для создания переплета, включая линии сшивания и бесшвейного скрепления, газетное производство, машины для производства конвертов.
- **Медицинский вакуум:**  
различные задачи по эвакуации.
- **Забота об окружающей среде:**  
рекультивация земель и т.д.
- **Упаковка в модифицированной газовой среде:**  
кислородные насосы

Насос GVS A также подходит для работы с большим количеством примесей водяного пара, например с пластмассами, при формовке глиной, осушении трубопроводов, охлаждении продуктов, сушке сублимацией и т.д.

Если интересующая вас область применения не указана или вы желаете узнать, обеспечит ли ваша установка преимущества, которые обычно гарантирует централизованная подача вакуума, свяжитесь с региональным представителем компании «Атлас Копко» и обсудите соответствие серии вакуумных насосов GVS A вашим потребностям.



## Объем поставки

В объем поставки вакуумного насоса входит все самое необходимое для широкого диапазона применений.

Маслоотделитель

Система газового балласта

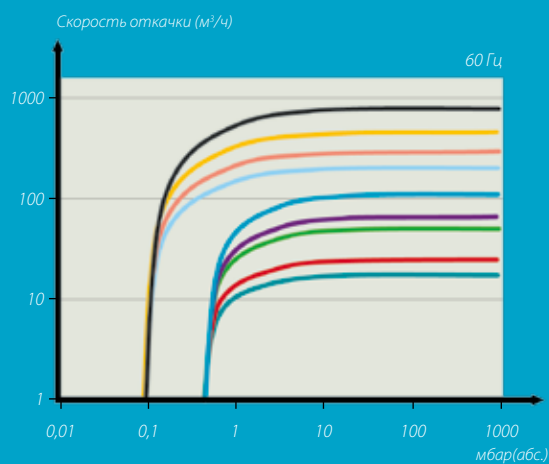
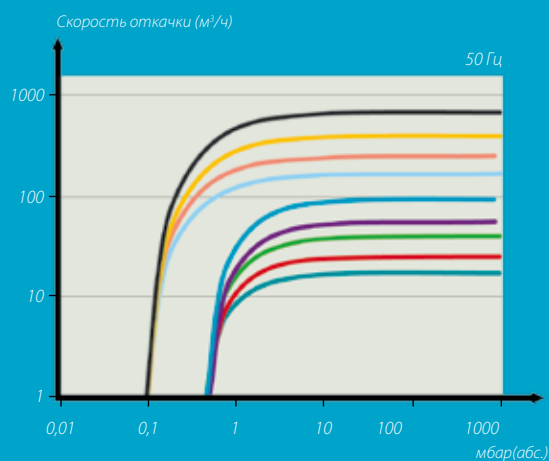
Двигатель

Впускной обратный клапан

Поставляется с маслом



## Кривые производительности\*



\* С закрытым клапаном газового балласта.  
Производительность насоса измерена при давлении на впуске и температуре газовой смеси 20°C. Точность составляет +/- 10%.

# Технические характеристики

ТИП НАСОСА	Скорость откачки		Предельное давление		Мощность двигателя				Показатели обработки водяного пара			Технические характеристики двигателя
					1-фазный		3-фазный		Предельное давление пара			
	м³/ч	куб. фут/мин	мбар(абс.)	Торр	кВт	л.с.	кВт	л.с.	Мбар	Торр	кг/ч	
GVS 16 A	16	9	0,5	0,4	0,75	1	0,75	1	15	11	0,05	1 - 200-240 В 50 Гц / 3 - 200-240, 380-415 В 50 Гц
	19	11	0,5	0,4	0,9	1,2	0,9	1,2	15	11	0,05	1 - 200-240 В 60 Гц / 3 - 200-240, 380-460 В 60 Гц
GVS 25 A	25	15	0,5	0,4	0,75	1	0,75	1	15	11	0,08	1 - 220-230 В 50 Гц / 3 - 200-240, 380-415 В 50 Гц
	29	17	0,5	0,4	0,9	1,2	0,9	1,2	15	11	0,08	1 - 220-230 В 60 Гц / 3 - 200-240, 380-460 В 60 Гц
GVS 40 A	44	26	0,5	0,4	1,1	1,5	1,1	1,5	30	23	0,76	1 - 200-240 В 50 Гц / 3 - 230, 400 В 50 Гц / 3 - 220-230, 380-400 В 50 Гц
	53	31	0,5	0,4	1,5	2	1,5	2	30	23	0,76	1 - 200-240 В 60 Гц / 3 - 230, 400 В 60 Гц / 3 - 190-240, 380-460 В 60 Гц
<b>Доступна кислородная модификация (3)</b>												
GVS 60 A	59	35	0,5	0,4	-	-	1,5	2,2	30	23	1	3 - 230, 400 В 50 Гц / 3 - 220-230, 380-400 В 50 Гц
	71	42	0,5	0,4	-	-	1,8	3	30	23	1	3 - 230, 460 В 60 Гц / 3 - 220-230, 380-460 В 60 Гц
GVS 100 A (1)	98	57	0,5	0,4	-	-	2,2	3	30	23	1,6	3 - 230, 400 В 50 Гц / 3 - 220-240, 380-415 В 50 Гц
	117	69	0,5	0,4	-	-	3,5	5	30	23	1,6	3 - 230, 460 В 60 Гц / 3 - 220-230, 380-460 В 60 Гц
GVS 150 (1)(2)	151	89	0,1	0,08	-	-	3,3	4,4	11	8	1,4	3 - 230, 400 В 50 Гц
	181	107	0,1	0,08	-	-	3,7	5	11	8	1,4	3 - 208-230 В 60 Гц / 3 - 265, 460 В 60 Гц
GVS 200 A (1)	180	106	0,1	0,08	-	-	4	6	30	23	3,4	3 - 200-240 В 50 Гц / 3 - 220-240, 380-415 В 50 Гц / 3 - 400 В 50 Гц
	220	130	0,1	0,08	-	-	5,5	7,5	30	23	3,4	3 - 440-460 В 60 Гц / 3 - 208-230, 460 В 60 Гц / 3 - 200-230, 380-460 В 60 Гц
GVS 300 A (1)	280	165	0,1	0,08	-	-	5,5	7,5	10	8	1,3	3 - 200-240 В 50 Гц / 3 - 220-240, 380-415 В 50 Гц / 3 - 400 В 50 Гц
	340	200	0,1	0,08	-	-	6,3	8,6	10	8	1,3	3 - 440-460 В 60 Гц / 3 - 208-230, 460 В 60 Гц / 3 - 200-230, 380-460 В 60 Гц
GVS 470 A	470	277	0,1	0,08	-	-	9,2	12	15	11	5	3 - 400 В 50 Гц / 3 - 200-240, 380-415 В 50 Гц
	570	366	0,1	0,08	-	-	11	15	15	11	5	3 - 230, 440-480 В 60 Гц / 3 - 200-230, 380-460 В 60 Гц
GVS 630 A	700	412	0,1	0,08	-	-	15	20	40	30	17	3 - 400 В 50 Гц / 3 - 200-240, 380-415 В 50 Гц
	840	494	0,1	0,08	-	-	18,5	25	40	30	17	3 - 230, 440-480 В 60 Гц / 3 - 200-230, 380-460 В 60 Гц

(1) Доступна поставка без двигателя

(2) В предыдущей линейке GVS кислородная модификация для данного размера отсутствует.

(3) Кислородные модификации имеют предельное давление 1 мбар(абс.)/0,8 торр



## ПРИВЕРЖЕННОСТЬ УСТОЙЧИВОЙ ПРОИЗВОДИТЕЛЬНОСТИ

Мы верны своим обязательствам перед заказчиками, сотрудниками, обществом и окружающей средой. Наши решения выдерживают испытания временем. Вот что мы называем устойчивой производительностью.



ISO 9001 • ISO 14001  
OHSAS 18001  
ISO 22000

[www.atlascopco.com](http://www.atlascopco.com)

[www.atlasvacuum.ru](http://www.atlasvacuum.ru);

E-mail: [vacuum@ru.atlascopco.com](mailto:vacuum@ru.atlascopco.com)

*Atlas Copco*