



ДВУХСТУПЕНЧАТЫЕ ПЛАСТИНАТО-РОТОРНЫЕ ВАКУУМНЫЕ НАСОСЫ С МАСЛЯНЫМ УПЛОТНЕНИЕМ

Atlas Copco

GVD 0,7–1,5



ХАРАКТЕРИСТИКИ И ПРЕИМУЩЕСТВА

- Насос сконструирован для надежной и долговечной работы.
- Компактный.
- Низкое энергопотребление.
- Насос представляет собой отдельно стоящее устройство.
- Привод обеспечивается через гибкую муфту однофазным двигателем.
- Двигатели полностью закрыты и охлаждаются вентилятором охлаждения.
- Отлитый под давлением масляный резервуар со встроенными сальниками предотвращает утечки масла.
- Клапан газового балласта для работы с парами воды.
- Одобрен независимыми экспертами в соответствии с EN61010, CSA, C22.2 и UL61010.

ТЕХНИЧЕСКИЕ ХАРАКТЕРИСТИКИ GVD 0,7–1,5

	GVD 0,7		GVD 1,5	
	50 Гц	60 Гц	50 Гц	60 Гц
Рабочий объем	0,9 м ³ /ч / 0,5 куб. фут/мин	1,1 м ³ /ч / 0,6 куб. фут/мин	1,8 м ³ /ч / 1,0 куб. фут/мин	2,2 м ³ /ч / 1,3 куб. фут/мин
Скорость откачки (Рнеигор 6602)	0,75 м ³ /ч / 0,4 куб. фут/мин	0,95 м ³ /ч / 0,5 куб. фут/мин	1,6 м ³ /ч / 0,8 куб. фут/мин	2,0 м ³ /ч / 1,2 куб. фут/мин
Предельный вакуум (общее давление) с газовым балластом	2,0 x 10 ⁻¹ мбар / 1,5 x 10 ⁻¹ торр		2,5 x 10 ⁻² мбар / 1,9 x 10 ⁻² торр	
Впускное соединение	DN10 ISO-KF		DN10 ISO-KF	
Выходное соединение	Сопло 11 мм		Сопло 11 мм	
Макс. давление на выходе	Манометр: 0,5 бар / 7 фунтов/кв. дюйм		Манометр: 0,5 бар / 7 фунтов/кв. дюйм	
Макс. давление водяного пара на впуске	15 мбар / 11 торр		15 мбар / 11 торр	
Макс. скорость откачивания водяного пара	8 г/ч		16 г/ч	
Масса (без масла)	10 кг / 22 фунта		10 кг / 22 фунта	
Мощность двигателя 1Ф	90 Вт		160 Вт	
Разъем для подключения питания, 1-фазный*	IEC EN60320 C13		IEC EN60320 C13	
Максимальная емкость масляной системы	0,28 литра		0,28 литра	
Минимальная емкость масляной системы	0,2 литра		0,2 литра	
Уровень шума	43 дБ(А) при 50 Гц		54 дБ(А) при 50 Гц	

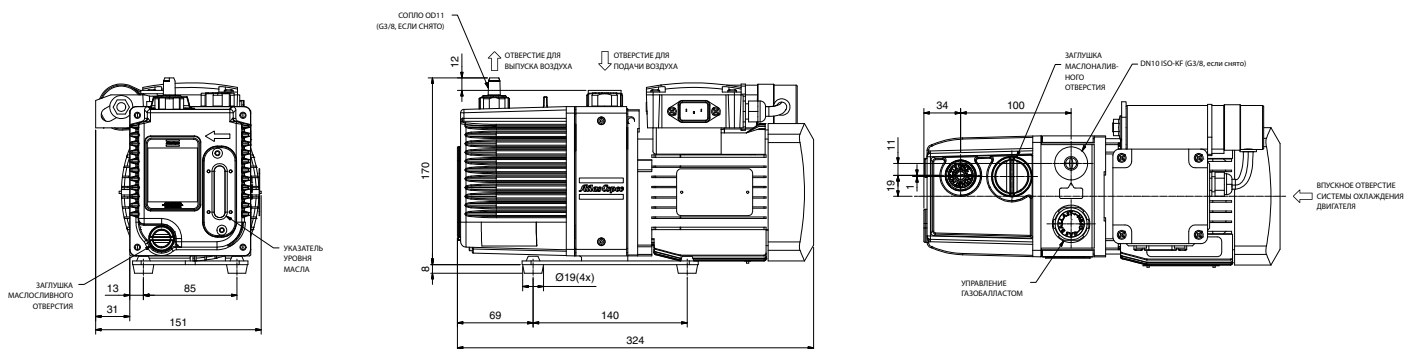
* Однофазный кабель длиной 2 м заказывается дополнительно. 3-х фазные двигатели не доступны.



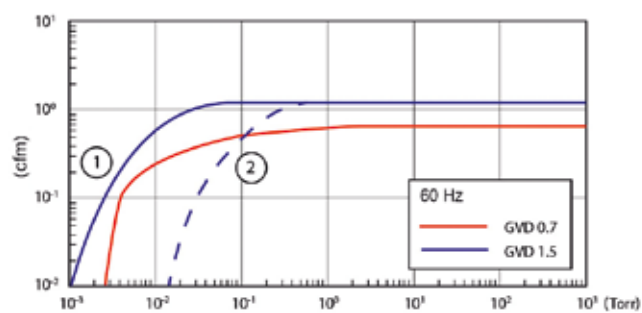
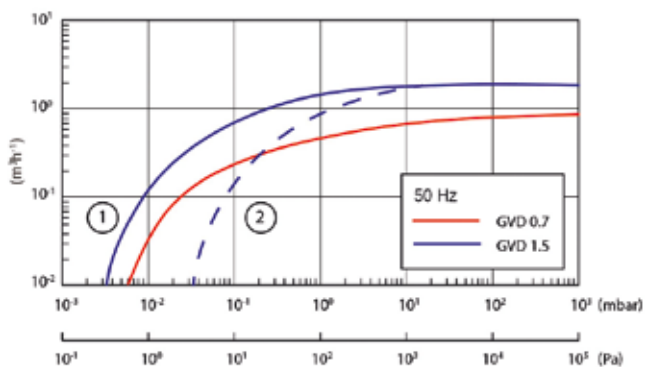
ОБЛАСТИ ПРИМЕНЕНИЯ

- Инструменты для анализа
- Высокий вакуум для работы лабораторных установок
- Приборы для обнаружения утечек, гелий
- Научно-исследовательская деятельность
- В качестве форвакуумных к турбомолекулярным насосам

РАЗМЕРЫ



КРИВЫЕ ПРОИЗВОДИТЕЛЬНОСТИ



1: Без газобалласта.
2: С газобалластом.

Варианты напряжения двигателя:

- Низковольтная модификация, 110-115 В 50/60 Гц
- Высоковольтная модификация, 200-230 В 50/60 Гц

Точные данные о вакууме см. в таблице технических характеристик на первой странице.

Atlas Copco



ISO 9001 • ISO 14001
OHSAS 18001



www.atlascopco.com/vacuum