

Atlas Copco



LRP 700 – 1000 VSD+

Интеллектуальный водокольцевой вакуумный насос

Культура инноваций и сотрудничества

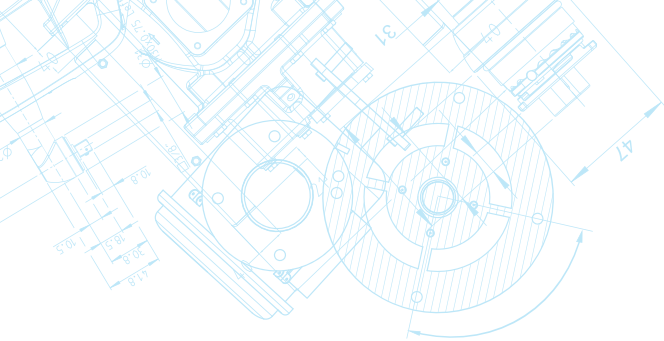
Культура «Атлас Копко» – это культура инноваций, постоянного расширения границ возможного, стимулирования и развития новых идей, воплощения их в реальность. Мы не разрабатываем нашу продукцию в изоляции – мы внимательно прислушиваемся к нашим клиентам и разрабатываем действительно революционные технологии, соответствующие их реальным потребностям. Ориентированный на клиентов подход является одним из ключевых принципов нашей культуры и деятельности.

Новые достижения в проверенных технологиях

Технология водокольцевой откачки идеально подходит для использования во многих отраслях промышленности в условиях повышенной влажности и загрязнения. В этих применениях насос будет подвергаться воздействию высоких температур, чрезмерных паровых нагрузок и даже переносу жидкости и твердых частиц из технологического процесса. Интеллектуальные водокольцевые насосы «Атлас Копко» созданы на фундаменте инновационной культуры и являются следующим шагом в эволюции данного типа насосов. Мы представляем наш революционный продукт – водокольцевой насос LRP 700-1000 VSD+.

LRP VSD+ является по-настоящему уникальным водокольцевым вакуумным насосом, обеспечивающим лучшую в своем классе производительность и возможности подключения. Это современное вакуумное решение, гарантирующее оптимальную энергоэффективность наряду с низкими затратами на эксплуатацию и техническое обслуживание. Простота использования, возможности интеграции и централизации этого насоса не имеют себе равных. Ни один другой водокольцевой вакуумный насос не обеспечит такого уровня эффективности и экономичности, сохраняя при этом высочайший уровень качества и сборки.





Интеллектуальное решение, продуманная конструкция

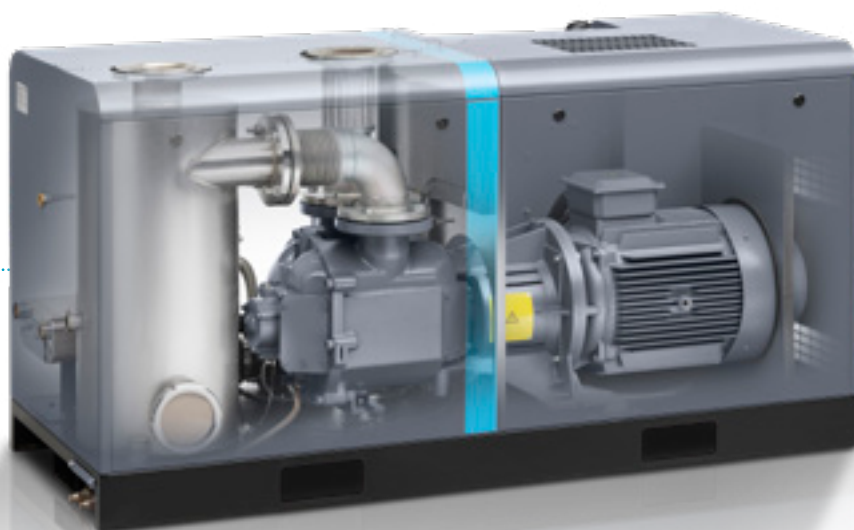
Насос LRP 700-1000 VSD⁺ от «Атлас Копко» уникален во многих отношениях. В основе насоса лежит инновационная оптимизированная конструкция, заключенная в надежный корпус и обеспечивающая прочность и элегантный дизайн. Эта модель также отличается эргономичностью – HMI, входной и выходной порты и основные подключения расположены в легкодоступном месте на верхней части корпуса, что соответствует идее «подключи и работай».

Конструкция насоса поражает своей компактностью. Он занимает минимальную площадь на единицу мощности и экономит пространство без ущерба для производительности. Насос LRP VSD⁺ поставляется в едином аккуратном корпусе, без аксессуаров, требующих дополнительного пространства, трубопроводов и установки.

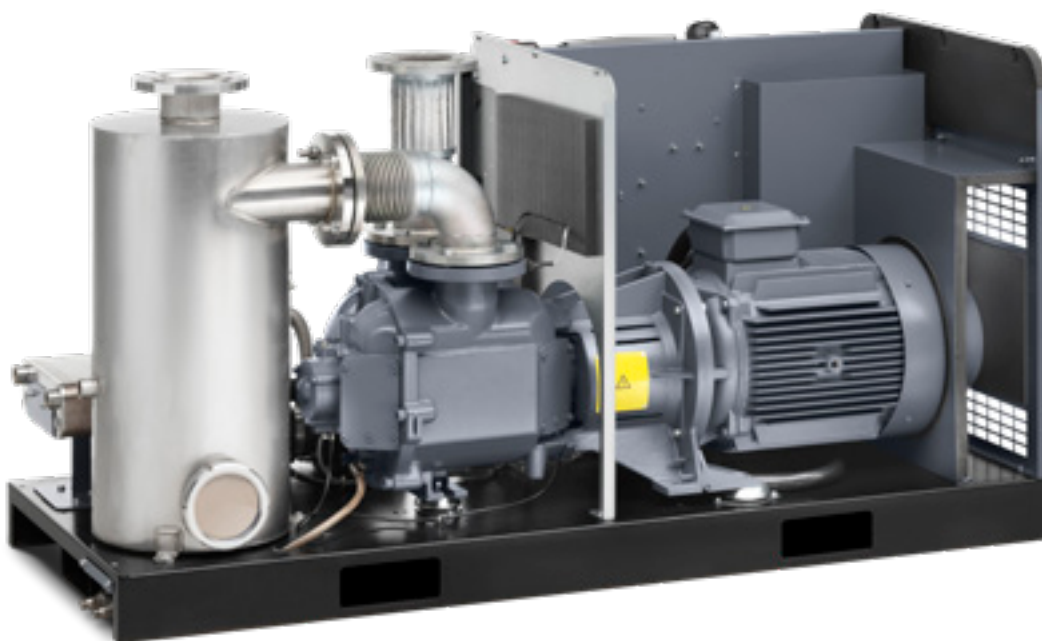
Прочный звукопоглощающий корпус насоса LRP VSD⁺ по стандарту IP54 значительно снижает уровень шума и обеспечивает защиту от пыли и влаги со всех сторон, идеально подходит для тяжелых условий эксплуатации. Конструкция корпуса следует принципу разделения сухого/влажного пространства. Важнейшие электронные компоненты насоса защищены от попадания влаги во время технологического процесса. Эта особенность продлевает срок службы электронных компонентов и обеспечивает более длительные интервалы между техническим обслуживанием.



- Исключительно компактная конструкция, экономия пространства до 70%
- Принцип «подключи и работай»
- Входной/выходной порты и разъем кабеля питания на верхней панели
- Корпус IP54 с инвертором Neos NEMA 4 и контроллером Mk5
- Концепция разделения на сухие и влажные зоны
- Шумопоглощающий корпус: снижения уровня шума до 69 дБА



Наследие надежности и стабильности



Сочетание проверенной конструкции Hick Hargreaves, в основе которой более 150 лет инженерного мастерства, и инноваций «Атлас Копко» привело к появлению одного из самых интеллектуальных и отказоустойчивых насосов на сегодняшнем рынке. LRP 700-1000 VSD⁺ обеспечивает оптимальную производительность благодаря контролю VSD⁺ и улучшенной внутренней геометрии. С выполненными из нержавеющей стали импеллером, торцевыми пластинами, жидкостным резервуаром и теплообменником, LRP 700-1000 VSD⁺ имеет высокую устойчивость к воздействию коррозии и агрессивных газов. Наряду со стабильностью, конструкция обеспечивает простоту технического обслуживания при необходимости. Для этого предусмотрено множество функций, сокращающих время обслуживания насоса до абсолютного минимума.



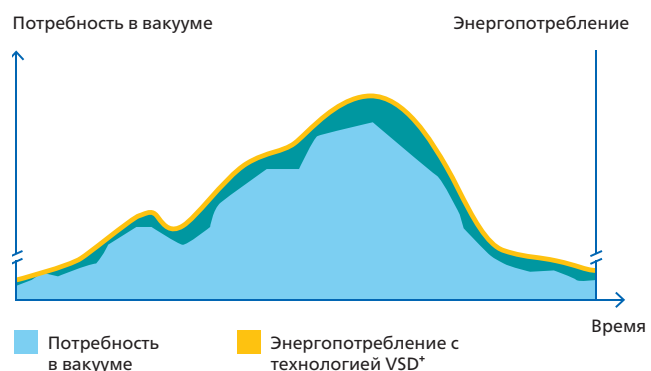
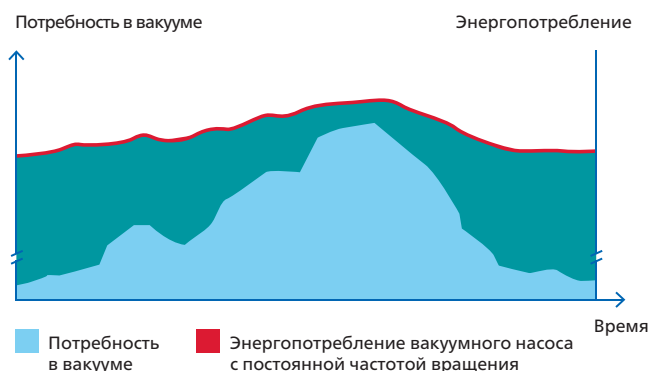
- Простота технического обслуживания в горизонтальном состоянии, нет необходимости ставить насос вертикально
- Нет масла, поэтому нет регулярной замены фильтров
- Механические уплотнения устраняют утечки в манжетах
- Цевочное колесо на фланце обеспечивает автоматическое выравнивание мотора
- Съемный теплообменник с гибким трубопроводом для непрерывной работы
- Легкость очистки резервуара благодаря простому доступу

Водокольцевой насос с двумя частотно-регулируемыми приводами VSD

Частотно-регулируемый привод для контроля рабочей точки



Наш LRP 700-1000 VSD⁺ оснащен не одним частотно-регулируемым приводом VSD, а сразу двумя! Первый VSD предназначен для точечного управления вакуумом и поддержания его необходимого уровня. Это позволяет оптимизировать энергопотребление, обеспечивая требуемый уровень вакуума в соответствии с технологическим процессом. Минимальный требуемый расход поддерживается путем изменения оборотов двигателя по мере необходимости. Благодаря отсутствию потерь вы оптимизируете эффективность и производительность вашего процесса. LRP 700-1000 VSD⁺ обеспечивает точное соответствие требованиям технологического процесса и потребляет только то, что требуется. Это идеальный вакуумный механизм.



Частотно-регулируемый привод для контроля подачи воды



Второй VSD управляет работой циркуляционного насоса, оптимизируя расход воды и поддерживая стабильный уровень вакуума во всем рабочем диапазоне и при любой скорости вращения насоса. В сочетании со встроенными входными распылительными соплами циркуляционный насос с приводом от инвертора обеспечивает производительность LRP 700-1000 VSD⁺ даже при низком давлении на входе.

Запатентованный алгоритм балансировки работы водяного насоса со скоростью главного двигателя обеспечивает гармонию между двумя VSD. Это гарантирует оптимальную работу насоса и максимальную энергоэффективность для наших заказчиков.

Алгоритм автоматического предотвращения заклинивания защищает насос LRP 700-1000 VSD⁺ от заклинивания после длительного простоя. Это приводит к увеличению срока службы и сокращению необходимости технического обслуживания.

Интеллектуальный контроль и дистанционное управление

Elektronikon®

Контроллер MkV Elektronikon® производства «Атлас Копко» является стандартным компонентом для всех насосов серии LRP VSD+. Elektronikon® – это современная система управления и мониторинга ваших вакуумных насосов. Она удобна в использовании, современна и максимально эффективна. Ее можно интегрировать в систему управления предприятием, что обеспечит полный контроль над работой насоса и, следовательно, вакуумным процессом.

Elektronikon® также обеспечивает лучшую на рынке обратную связь о состоянии вашего насоса LRP 700-1000 VSD+, включая рабочее состояние насоса, контроль рабочей точки, условия на входе и многое другое. Вы получаете доступ ко всей информации по ежедневному управлению вакуумным насосом, включая предупреждающие сигналы, аварийные остановки и информацию по техническому обслуживанию.

Центральные контроллеры ES

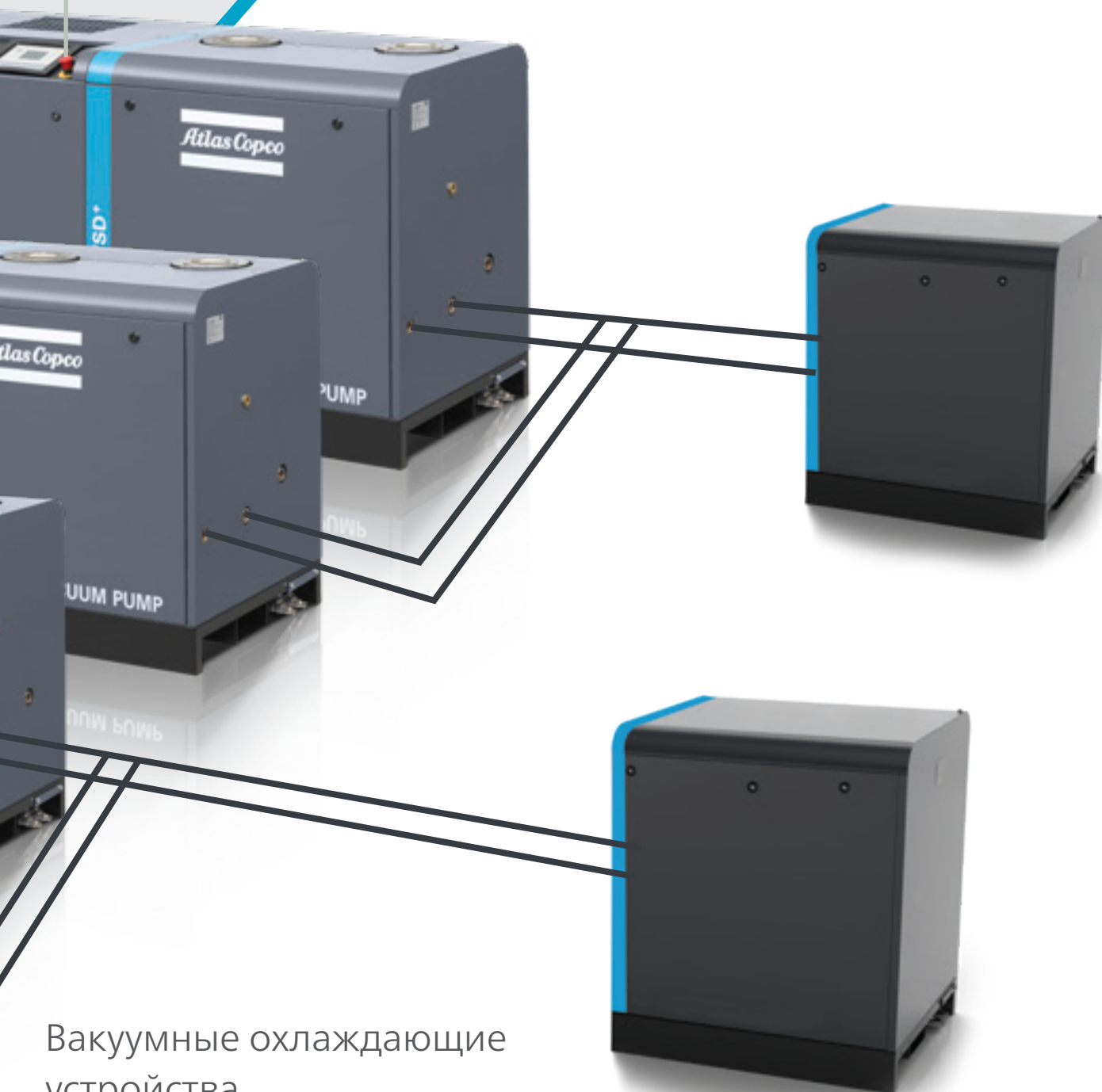
Центральные контроллеры ES компании «Атлас Копко» позволяют контролировать и управлять одновременно несколькими вакуумными насосами LRP VSD+. Благодаря интеллектуальному управлению ES всегда обеспечивает наиболее подходящее сочетание производительности нескольких продуктов. Это обеспечивает максимальную экономию энергии за счет контроля рабочей точки и равного времени работы нескольких установленных насосов и сводит к минимуму обслуживание. Кроме этого, контроллер ES позволяет выстраивать вакуумную сеть в узком заданном диапазоне давления. Это повышает стабильность процесса и оптимизирует общее энергопотребление.

ВОЗМОЖНОСТИ ПОДКЛЮЧЕНИЯ ESV



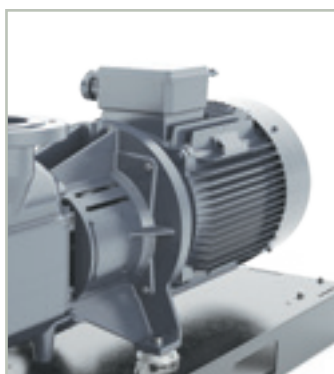
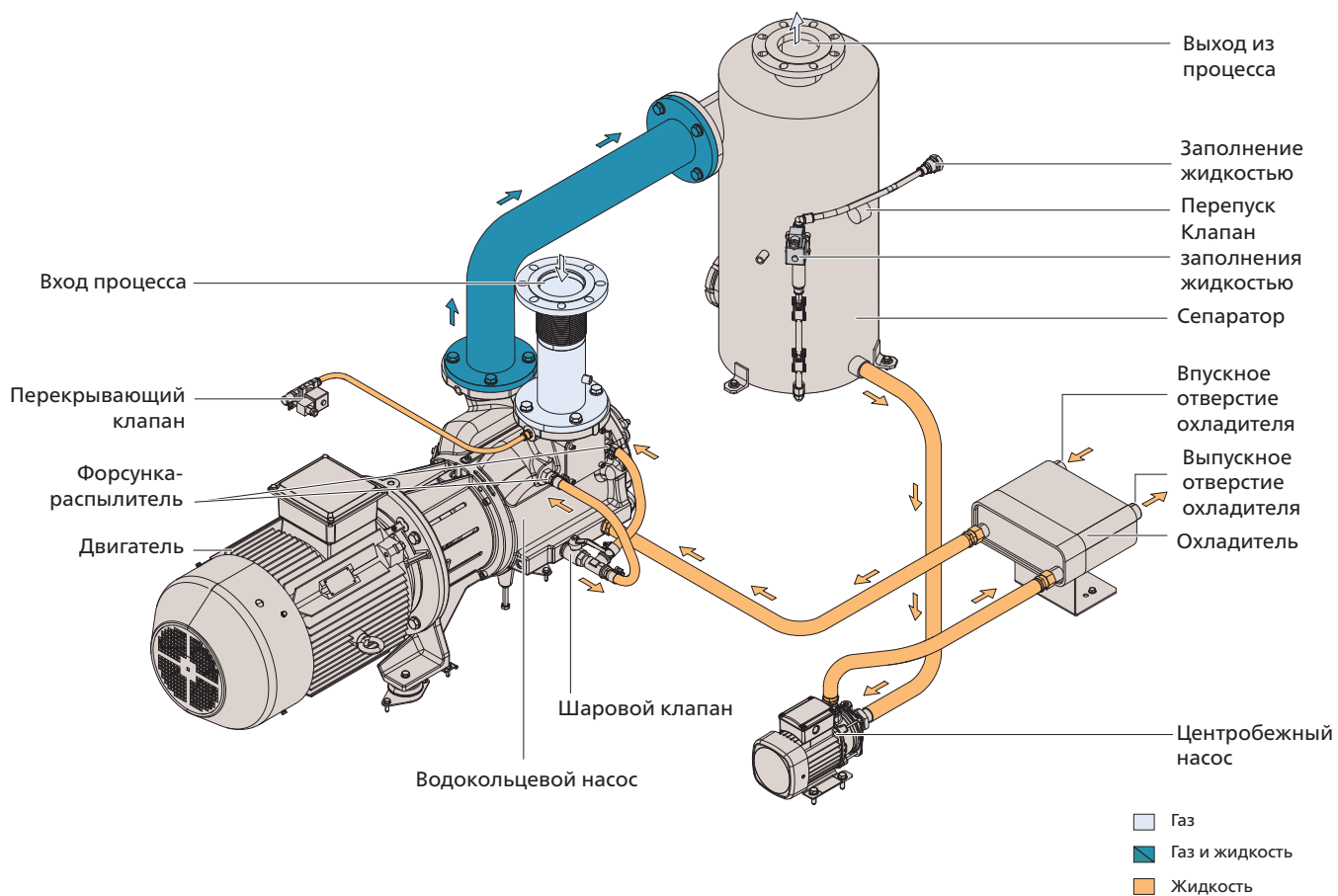
SMARTLINK

За счет активации **SMARTLINK** от «Атлас Копко» возможен удаленный мониторинг работы централизованных вакуумных систем и автономных насосов LRP VSD⁺. Потенциал инновационной централизованной вакуумной системы с подключенными водокольцевыми насосами просто огромен.




Вакуумные охлаждающие устройства

Энергоэффективный, надежный и устойчивый режим работы



Серия LRP VSD⁺ представляет собой наиболее энергоэффективное решение для областей применения с высокой паровой нагрузкой. Замкнутый водяной контур со встроенным теплообменником обеспечивает сбор воды, выходящей из насоса, во встроенном резервуаре, и ее рециркуляцию. Поглощенная тепловая нагрузка устраняется путем прохождения через теплообменник из нержавеющей стали, встроенный в LRP 700-1000 VSD⁺. Все функции контроля уровня воды и долива являются полностью автоматизированными стандартными функциями LRP VSD⁺.

Больше не нужно беспокоиться о том, закончится ли в насосе вода и когда это произойдет – благодаря режиму полного восстановления повышается производительность, увеличивается экономия энергии и снижаются расходы на воду.



Подходит для использования в условиях повышенной влажности

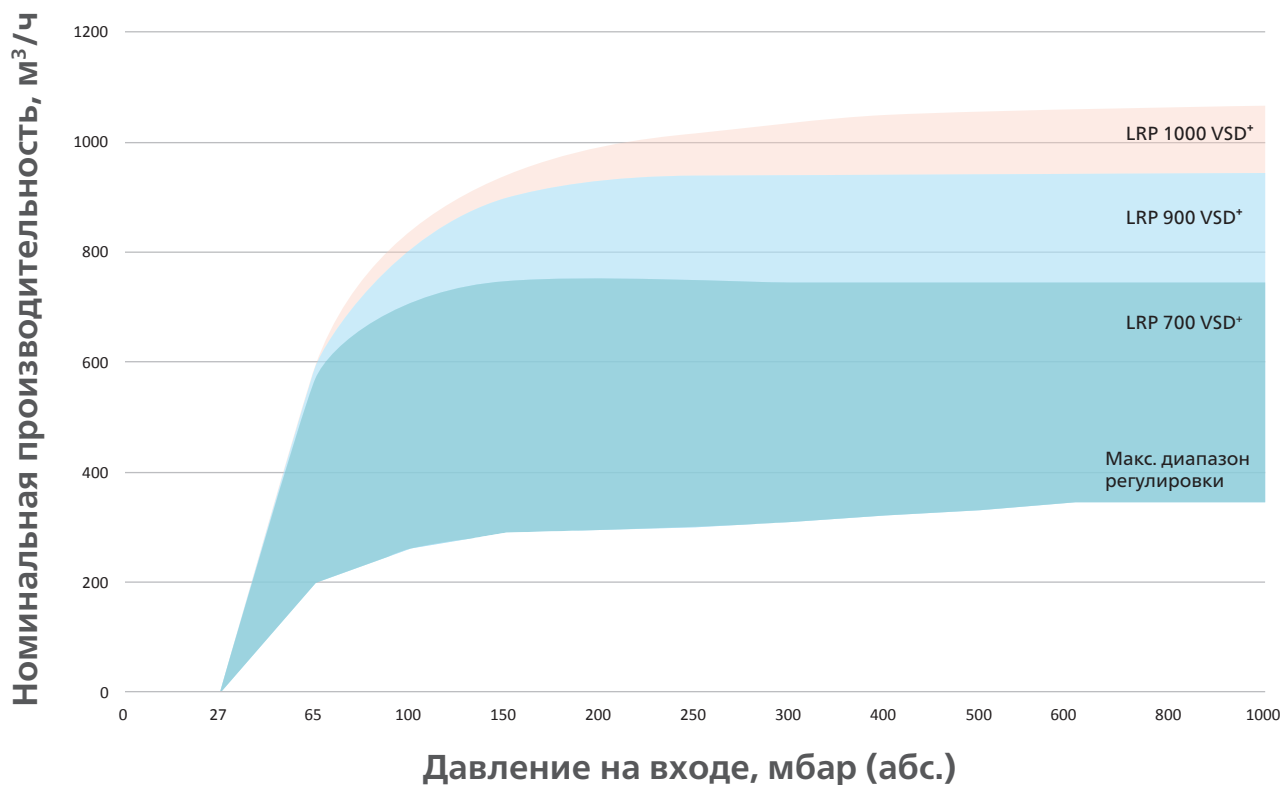
Серия LRP VSD⁺ от «Атлас Копко» идеально подходит для использования в тяжелых условиях повышенной влажности с переносом жидкостей и твердых частиц. Предназначен для непрерывной, надежной и эффективной работы и гарантирует длительный срок службы вакуумного оборудования.

Стандартные области применения:

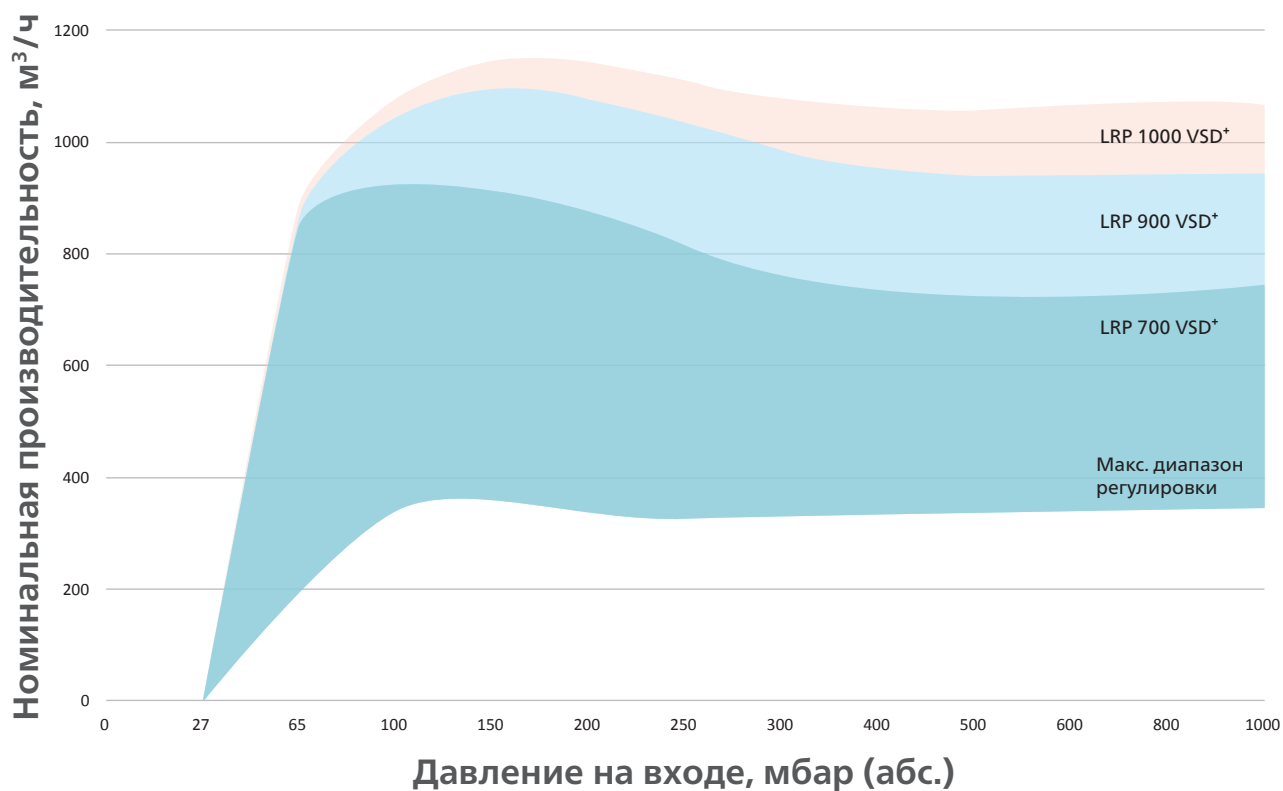
- Обработка продуктов питания:
 - Обработка молока
 - Розлив по бутылкам
 - Переработка фруктов
 - Потрошение птицы и мяса
- Экструзия пластика
- Вулканизация и формовка резины
- Целлюлозно-бумажная промышленность
- Горные работы
- Сушение
- Стерилизация
- Термическое испарение
- Формовка пенополистирола
- Фильтрация
- Конвейерная транспортировка

Кривые производительности

Сухой



Насыщенный влагой



Технические характеристики

		LRP 700 VSD ⁺	LRP 900 VSD ⁺	LRP 1000 VSD ⁺
Номинальная пропускная способность	Сухой – м ³ /ч (м ³ /ч)	740	940	1050
	Наполненный – м ³ /ч	910	1090	1140
Предельное давление (абсолютное)	мбар	25		
Номинальная установленная мощность мотора	кВт	18,5	26	37
Занимаемая площадь (ШхГхВ)	мм	1950 x 810 x 1020		
	Входной / выходной порт	EN1092-1/01/B1/DN100/PN10		
Присоединение	Заполнение жидкостью / Ручной дренаж	G 1/2" BSP(F)		
	Перепуск	G 1" BSP(F)		
	Впускное и выпускное отверстия охладителя	ISO 228/1-G1"		
Сухой вес	кг	820	885	900

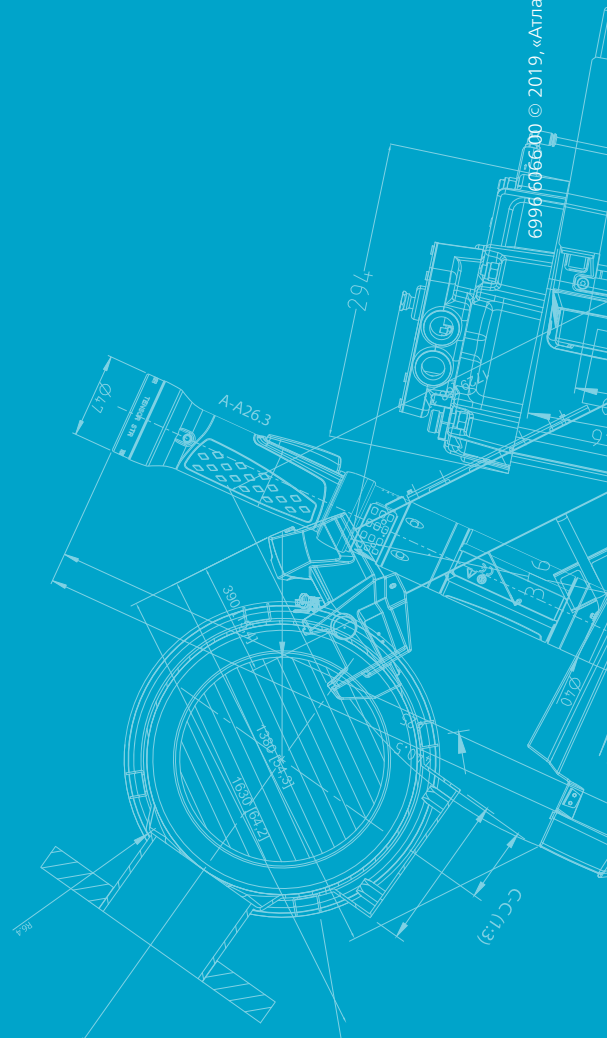
Опции

- Работа в одно касание
- Кожухотрубный теплообменник





atlascopco.ru



6996 606600 © 2019, «Атлас Копко». Все права защищены. Конструкция и технические характеристики могут быть изменены без предварительного уведомления или обязательств. Перед началом эксплуатации ознакомьтесь с инструкциями по технике безопасности.