



ДВУХСТУПЕНЧАТЫЕ ПЛАСТИНАТО-РОТОРНЫЕ ВАКУУМНЫЕ НАСОСЫ С МАСЛЯНЫМ УПЛОТНЕНИЕМ

Atlas Copco

GVD 18-28



ХАРАКТЕРИСТИКИ И ПРЕИМУЩЕСТВА

- Насос сконструирован для надежной и долговечной работы.
- Устройство тепловой перегрузки предотвращает перегревание (только для однофазных версий).
- Насос представляет собой отдельно стоящее устройство.
- Привод обеспечивается через гибкую муфту однофазным или трехфазным (четырёхполюсным) двигателем.
- Двигатели полностью закрыты и охлаждаются вентилятором охлаждения.
- Простые в использовании органы управления.
- Отлитый под давлением масляный резервуар со встроенными сальниками предотвращает утечки масла.
- Клапан газового балласта для работы с парами воды.
- Одобрен независимыми экспертами в соответствии с EN61010, CSA, C22.2 и UL61010.
- Маслораспределительный клапан.
- Камеры насоса герметичны.
- Указатель уровня масла, две заглушки маслосливных отверстий, выпускной порт и выпускное сопло входят в стандартную комплектацию.

ТЕХНИЧЕСКИЕ ХАРАКТЕРИСТИКИ GVD 18-28

	GVD 18		GVD 28	
	50 Гц	60 Гц	50 Гц	60 Гц
Рабочий объем	20,5 м ³ /ч / 12,1 куб. фут/мин	25,0 м ³ /ч / 14,7 куб. фут/мин	32,2 м ³ /ч / 19,0 куб. фут/мин	38,9 м ³ /ч / 22,3 куб. фут/мин
Скорость откачки (Рнейгор 6602)	17,0 м ³ /ч / 10,0 куб. фут/мин	20,4 м ³ /ч / 12,1 куб. фут/мин	27,5 м ³ /ч / 16,2 куб. фут/мин	33,0 м ³ /ч / 19,5 куб. фут/мин
Предельный вакуум (общее давление) без газового балласта	1,0 x 10 ⁻³ мбар / 7,7 x 10 ⁻⁴ торр		1,0 x 10 ⁻³ мбар / 7,7 x 10 ⁻⁴ торр	
Предельный вакуум (общее давление) с газовым балластом	1,5 x 10 ⁻² мбар / 1,1 x 10 ⁻² торр		1,5 x 10 ⁻² мбар / 1,1 x 10 ⁻² торр	
Впускное соединение	DN25 ISO-KF		DN25 ISO-KF	
Выходное соединение	DN25 ISO-KF		DN25 ISO-KF	
Макс. давление на выходе	Манометр: 0,5 бар / 7 фунтов/кв. дюйм		Манометр: 0,5 бар / 7 фунтов/кв. дюйм	
Макс. давление водяного пара на впуске	20 мбар / 15 торр		30 мбар / 23 торр	
Макс. скорость откачивания водяного пара	300 г/ч		700 г/ч	
Масса (без масла)	39 кг / 86 фунтов		44 кг / 97 фунтов	
Мощность двигателя 1Ф	750 Вт	900 Вт	750 Вт	900 Вт
Разъем для подключения питания, 1-фазный*	IEC EN60320 C19		IEC EN60320 C19	
Максимальная емкость масляной системы	1,05 литра		1,5 литра	
Минимальная емкость масляной системы	0,75 литра		1,2 литра	
Уровень шума	57 дБ(А) при 50 Гц		57 дБ(А) при 50 Гц	

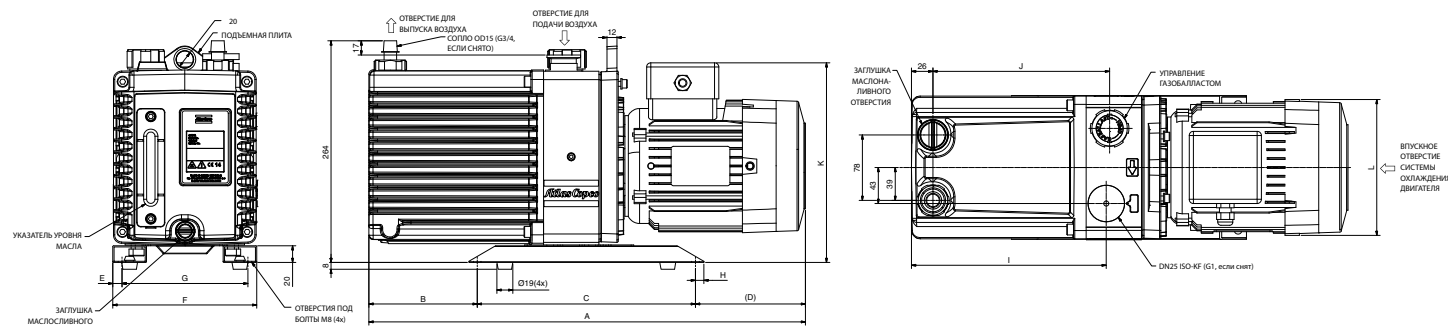
* Однофазный кабель длиной 2 м заказывается дополнительно. 3-х фазные двигатели соединяются непосредственно с клеммной коробкой.



ОБЛАСТИ ПРИМЕНЕНИЯ

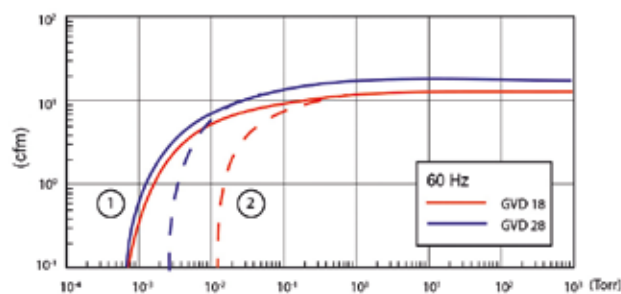
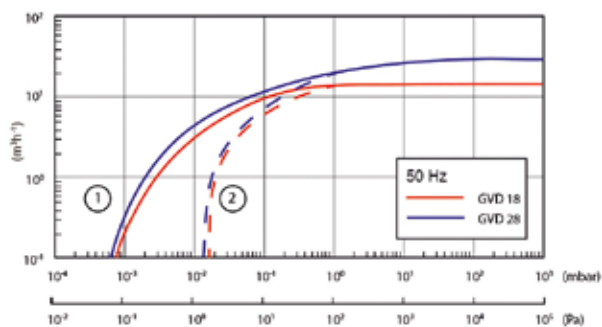
- Инструменты для анализа — система управления и контроля (LCMS)
- Автомобильная промышленность
- Лучевые линии и физика высоких энергий
- Центрифуги, сверхвысокая скорость
- Нанесение покрытий
- Техника низких температур
- Дегазация/вулканизация - масло, эпоксидные полимеры
- Дистилляция/формообразование/фильтрация
- Сушка сублимацией
- Печи
- Заправка/опустошение газобаллонов
- Сушка геля
- Перчаточные камеры, печи
- Высокий вакуум для работы лабораторных установок
- Лазеры, извлечение и рециркуляция газов
- Приборы для обнаружения утечек, гелий
- Загрузочные шлюзы и передаточные камеры
- Производство холодильной техники
- Ротационные, центробежные испарители
- Инструменты для работы в отрасли химии поверхности
- Форвакуумные насосы для турбомолекулярного насоса

РАЗМЕРЫ



МОДЕЛЬ	A	B	C	D	E	F	G	H	I	J	K	L
GVD 18, 1-фазный	550	129	260	131	11	171	150	10	232	210	272	183
GVD 18, 3-фазный	50	129	260	131	11	171	150	10	232	210	238	162
GVD 28, 1-фазный	570	111	347	126	20	160	120	13	266	244	272	183
GVD 28, 3-фазный	570	111	347	126	20	160	120	13	266	244	238	162

КРИВЫЕ ПРОИЗВОДИТЕЛЬНОСТИ



1: Без газобалласта.
2: С газобалластом.

Варианты напряжения двигателя:

- 1-фазный, 100-115 В, 50/60 Гц
- 1-фазный, 200-230 В, 50/60 Гц
- 3-фазный, 200-230 В, 380-415 В 50 Гц и 200-230/460 В 60 Гц

Точные данные о вакууме см. в таблице технических характеристик на первой странице.



ISO 9001 • ISO 14001
OHSAS 18001



www.atlascopco.com/vacuum